

DE Original-Betriebsanleitung mit Ersatzteilliste

Hochdruckreiniger

Quickly



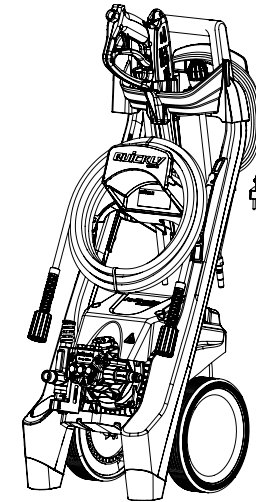
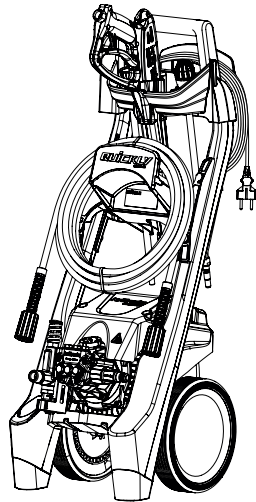
Original-Betriebsanleitung mit Ersatzteilliste

DE

Hochdruckreiniger
Quickly

Betriebsanleitung mit Ersatzteilliste

Vor Inbetriebnahme Sicherheitshinweise lesen und beachten!
Bewahren Sie das Heft für einen späteren Gebrauch oder Nachbesitzer auf.



Technische Daten	Quickly
Arbeitsdruck	130 bar / 13 MPa
Düsengröße	028
Max. zulässiger Überdruck	145 bar / 14,5 MPa
Wasserleistung	bei 2.800 U/min 6,3 l/min
max. Wasserzulaufdruck	10 bar / 1,0 MPa
Warmwasserzulauf	max. 40 °C
Hochdruckschlauch	8 m
Zusatzmittelansaugung	nein
Schlauchtrommel	nein
Totalstop-System (TS)	ja
Elektrischer Anschlußwert	230 V, 7,9 A, 50 Hz
Leistungsaufnahme	P 1: 1,8 kW
Leistungsabgabe	P 2: 1,35 kW
Gewicht	20 kg
Maße mit Fahrgriff in mm	420 x 285 x 900
Emmisions-Schalldruck am Arbeitsplatz* L _{pa}	77,5 dB (A)
Schalleistungspegel* L _{wa}	80 dB (A)
Rückstoß an Lanze	ca. 27 N
Vibration an Flachstrahl Lanze**	1,14 m/s ²
Messunsicherheit Flachstrahl**	0,40 m/s ²
Vibration an Schmutzkiller Lanze**	1,34 m/s ²
Messunsicherheit Schmutzkiller**	0,84 m/s ²
Art.-Nr.	497500

Technical data	Quickly
Operating press.	130 bar / 13 MPa/ 1885PSI
Nozzle size	028
Permissible overpressure	145 bar / 14,5 MPa/ 2103PSI
Water output	at 2.800 rpm 6,3 l/min
max. Water inlet pressure	10 bar / 1.0 MPa/ 145 PSI
Water inlet temperature	max. 40 °C
high-pressure hose	8 m
Detergent suction	no
Hose drum	no
Total stop system (TS)	yes
Connected load	230 V, 7,9 A, 50 Hz
Power input	P 1: 1.8 kW
Power output	P 2: 1.35 kW
Weight	20 kg
Dim. incl. pulling handle in mm	420 x 285 x 900
Emmisions sound pressure level at the workplace* L _{pa}	77,5 dB (A)
Sound power* L _{wa}	80 dB (A)
Recoil at lance	ca. 27 N
Vibration at Flat-Jet lance**	1,14 m/s ²
measurement uncertainty Flat-Jet**	0,40 m/s ²
Vibration at Schmutzkiller lance**	1,34 m/s ²
measurement uncertainty Schmutzkiller**	0,84 m/s ²
Item no.	497500

Zulässige Abweichung der Zahlenwerte ± 5 % nach VDMA Einheitsblatt 24411

*geprüft gemäß DIN EN ISO 3744 und DIN EN ISO 11203 (Entfernung 1m)

**geprüft gemäß DIN EN ISO 5349-1

Permissible tolerance for figures ± 5 % acc. to VDMA uniform sheet 24411

* tested according to DIN EN ISO 3744 and DIN EN ISO 11203 (distance 1m)

** tested according to DIN EN ISO 5349-1

Sehr verehrter Kunde,

Wir möchten Sie zu Ihrem neuen Hochdruckreiniger herzlich beglückwünschen und uns für den Kauf bedanken!

Sie haben sich für ein absolutes Qualitätsprodukt entschieden! Die Kränzle-Hochdruckreiniger überzeugen durch ihre handliche, kompakte Bauform und ihre robuste Alltagstauglichkeit.

Höchste Präzision und Maßhaltigkeit, ergänzt durch ein Technologiepaket bestehend aus einer Vielzahl von Details, markieren in der Summe den Unterschied in Leistung, Sicherheit und Langlebigkeit.

Um den Umgang mit dem Hochdruckreiniger zu erleichtern, erläutern wir Ihnen den **Quickly** auf den nachfolgenden Seiten. Die Abbildungen können je nach Ausstattungsart oder Zubehör von Ihrem erworbenen Gerät abweichen.

Technische Daten	4
Inhaltsverzeichnis	6
Verwendete Bildzeichen	7
Sicherheitshinweise	8
Allgemeine Vorschriften	11
Gerätebeschreibung	12
Funktionshinweise	14
Inbetriebnahme	18
Außerbetriebnahme	22
Kleine Reparaturen selbstgemacht	24
EU-Konformitätserklärung	27
Kränzle Zubehör	28
Gewährleistung	30
Schaltplan	32
Ersatzteilliste	34

In der Betriebsanleitung verwendete Bildzeichen



Bei Nichtbeachtung dieses Hinweises kann es zu Umweltschäden führen.



Hinweis zur Benutzung des Hochdruckreinigers. Kann bei Nichteinhaltung zu übermäßigem Verschleiß oder zum Totalausfall des Quickly führen.



Warnung!
Bei Nichtbeachtung dieses Hinweises kann es zu schweren Verletzungen kommen!

Auf dem Hochdruckreiniger verwendete Bildzeichen



Hochdruckstrahlen können bei unsachgemäßem Gebrauch gefährlich sein. Der Hochdruckstrahl darf nicht auf Personen, Tiere, aktive elektrische Ausrüstung oder auf den Hochdruckreiniger selbst gerichtet werden.



Wasserversorgung: Siehe Seite 12



Mit diesem Symbol gekennzeichnete Produkte können Bestandteile enthalten, die bei falscher Entsorgung eine Gefahr für die Gesundheit oder die Umwelt darstellen können. Sie dürfen nicht über den Hausmüll entsorgt werden. In Deutschland können Sie diese über Ihre kommunale Entsorgungsstelle entsorgen.

Auf der Verpackung verwendete Bildzeichen



Dieses Symbol kennzeichnet Verpackungsmaterialien die recyclebar sind und nicht im Hausmüll entsorgt werden dürfen. Informationen über die fachgerechte Entsorgung, entnehmen Sie den Recycling-Richtlinien Ihres Wohnortes.

Der Anwender muss notwendige Schutzkleidung, z.B. Schutzbrille, Kopfbedeckung, usw. tragen. Es ist sicherzustellen, den Hochdruckreiniger im Beisein von Personen, ohne ausreichende Schutzkleidung, nur mit genügend Abstand zu betreiben!

Während der Verwendung von Hochdruckreinigern können Aerosole entstehen. Ein Aerosol ist ein Gemisch aus festen oder flüssigen Schwebeteilchen in einem Gas. Das Einatmen von Aerosolpartikeln kann zu gesundheitlichen Schäden führen. Vorbeugend wird das Tragen einer Atemschutzmaske der Klasse FFP 2 oder höher empfohlen.

Wenn der Hochdruckreiniger unbeaufsichtigt gelassen wird, **muss immer der Netztrennschalter ausgeschaltet werden.**

Asbesthaltige und andere Materialien, die gesundheitsgefährdende Stoffe enthalten, dürfen nicht abgespritzt werden!

Niemals brennbare, sowie lösungsmittelhaltige Flüssigkeiten wie Lackverdünnungen, Benzin, Öl oder ähnliche Flüssigkeiten versprühen! Bei versprühen solcher Mittel besteht Explosionsgefahr!

Durch den Hochdruckstrahl können Beschädigungen an dem zu reinigenden Objekt entstehen z.B. Autoreifen. Daher einen Mindestabstand von 12 – 15 cm einhalten!

Vor Inbetriebnahme des Hochdruckreinigers, die Komponenten (Hochdruckschlauch, Netzanschlusskabel, Sicherheits-Abschaltpistole) auf Schäden prüfen. Defekte bzw. beschädigte Komponenten sofort austauschen!

Verwenden Sie nur Original Kränzle Hochdruckschläuche, Kupplungen, Armaturen und Ersatzteile. Sie gewährleisten die Gerätesicherheit.

Bei Einsatz eines Verlängerungskabels, muss darauf geachtet werden, dass dieses für den Außeneinsatz geeignet ist, die Verbindung trocken ist und das Verlängerungskabel oberhalb des Bodens liegt.

Der Austausch des Netzanschlusskabels darf nur durch ein Original-Netzanschlusskabel von Kränzle erfolgen und muss von einer Elektrofachkraft durchgeführt werden.

Sicherheitseinrichtungen dienen dem Schutz des Anwenders und dürfen nicht außer Kraft gesetzt oder in ihrer Funktion umgangen werden.

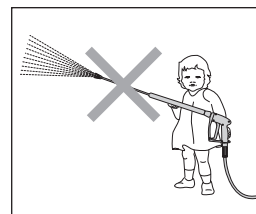
Der Hochdruckreiniger ist ordnungsgemäß zu verwenden. Der Anwender hat sich den örtlichen Begebenheiten entsprechend anzupassen und muss auf die Personen die sich im Gefahrenbereich befinden achten!

Bei Verwendung in erhöhten Einsatzpositionen und die Gefahr des Herabfallens besteht, muss das Gerät gegen Wegrollen oder Umfallen gesichert werden.

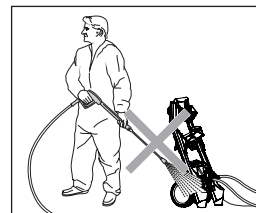
Personen mit eingeschränkten physischen, sensorischen oder mentalen Fähigkeiten (einschließlich Kinder) dürfen den Hochdruckreiniger nicht bedienen!



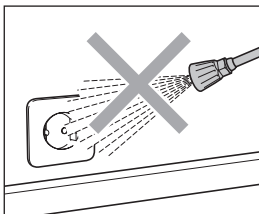
Achten Sie darauf, dass beim Reinigen mit unter Hochdruck stehendem Wasser an der Lanze ein deutlich spürbarer Rückstoß entsteht. Deshalb auf festen Stand achten (siehe technische Daten).



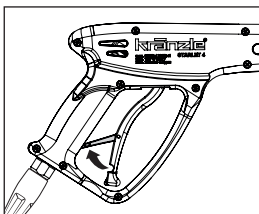
Kinder und nicht unterwiesene Personen dürfen den Hochdruckreiniger nicht benutzen oder damit spielen! Kinder sind zu beaufsichtigen, um sicherzustellen, dass sie nicht mit dem Gerät spielen.



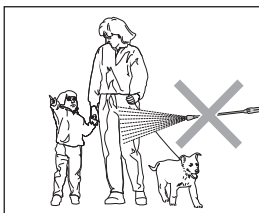
Den Hochdruckreiniger nicht absprühen! Den Hochdruckreiniger nicht dem Sprühnebel des Hochdruckstrahls aussetzen!



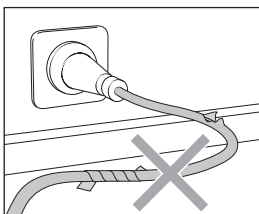
Den Hochdruckstrahl nicht auf Steckdosen oder andere elektrische Einrichtungen richten! Alle im Arbeitsbereich befindlichen stromführenden Teile müssen spritzwassergeschützt sein.



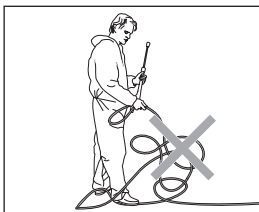
Sicherungssperre an der Sicherheits-Abschaltpistole nach jedem Gebrauch umlegen, um unbeabsichtigtes Spritzen zu verhindern!



Hochdruckstrahl nicht auf Personen oder Tiere richten! Richten Sie den Hochdruckstrahl nie auf sich selbst oder auf andere, auch nicht, um Kleidung oder Schuhe zu reinigen.



Netzanschlusskabel nur in einwandfreiem Zustand verwenden! Netzanschlusskabel nicht beschädigen (zerren, quetschen, überfahren, ...) oder unsachgemäß reparieren!



Hochdruckschlauch nicht knicken und nicht mit Schlingen ziehen! Hochdruckschlauch nicht über scharfe Kanten ziehen!

Bestimmungsgemäße Verwendung

Dieser Hochdruckreiniger ist ausschließlich für die Reinigung mit Hochdruckstrahl ohne Reinigungsmittel oder für die Reinigung mit Niederdruckstrahl mit Reinigungsmittel (z.B. mit Schaumlanze oder Waschbürste) zu verwenden. Er ist nur für die ausschließliche und typische Anwendung des Privatanwenders rund um Haus und Garten (zum Reinigen von Fassaden, Terrassen, Gartengeräten, Werkzeugen, Fahrzeuge und Maschinen sowie Bauwerken) konzipiert und nicht für den gewerblichen Einsatz bestimmt.



Die Umwelt-, Abfall- und Gewässerschutzvorschriften sind vom Anwender zu beachten!

Prüfungen

Der Hochdruckreiniger ist bei Bedarf, jedoch mindestens alle 12 Monate durch einen Sachkundigen darauf zu überprüfen, ob ein sicherer Betrieb weiterhin gewährleistet ist.

Unfallverhütung

Der Hochdruckreiniger ist so ausgerüstet, dass bei sachgemäßer Bedienung Unfälle ausgeschlossen sind. Der Anwender ist auf die Verletzungsgefahr durch heiße Maschinenteile und den Hochdruckstrahl hinzuweisen. Die Sicherheitshinweise und „Richtlinien für Flüssigkeitsstrahler“ sind einzuhalten.



Ölleckage

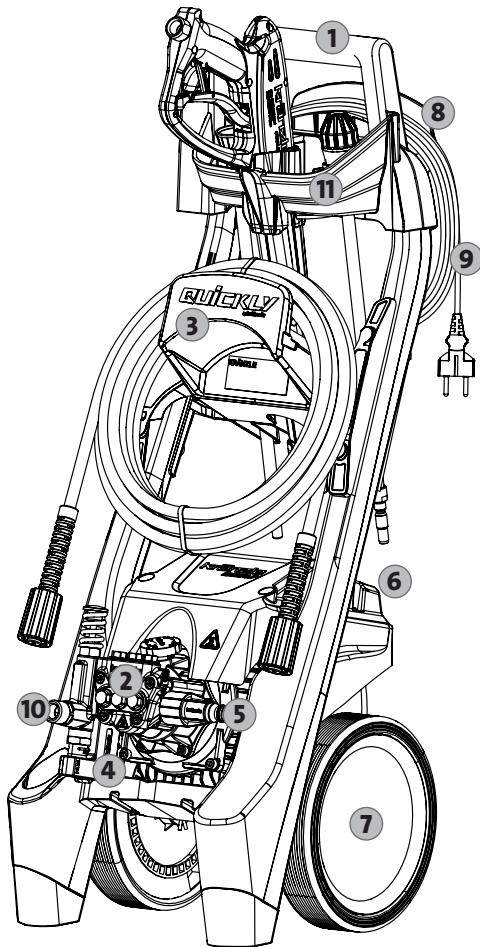
Bei Ölaustritt sofort den nächsten Kundendienst (Händler) aufsuchen.



Durch Missachtung dieses Hinweises können Umweltschäden und/oder Getriebeschäden auftreten.

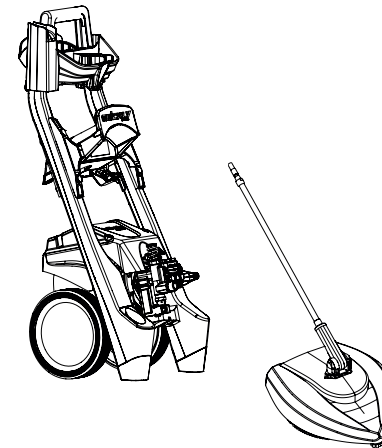
Aufbau: Quickly (mit Halterung für 8 m Hochdruckschlauch)

Der Quickly ist ein fahrbarer Hochdruckreiniger mit einem ausgereiften Ordnungssystem. Der Aufbau ist aus dem Schema zu ersehen.

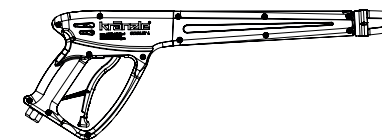


- 1 Ergonomisch geformter Fahrgriff
- 2 Pumpenkopf aus Sondermessing
- 3 Halterung für 8 m Hochdruckschlauch
- 4 Totalstop
- 5 Zulauf Wassereingangssieb mit Filter
- 6 Ein-/Ausschalter
- 7 Große, treppentaugliche Räder
- 8 Aufwicklung für das Netzanschlusskabel
- 9 Netzanschlusskabel mit Netzstecker
- 10 Pumpenausgang / Hochdruckschlauch-Anschluss
- 11 Zubehör-Aufbewahrung

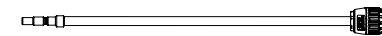
Das haben Sie gekauft



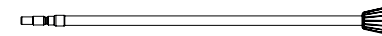
1. Kränzle-Hochdruckreiniger Quickly



2. Round Cleaner UFO



3. Sicherheits-Abschaltpistole mit Steckkupplung



4. Schmutzkillerlanze mit Edelstahlrohr und Stecknippel

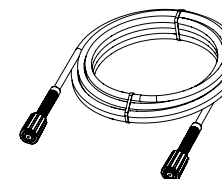


5. Edelstahllanze mit Flachstrahldüse und Stecknippel

6. Betriebsanleitung Ersatzteilliste

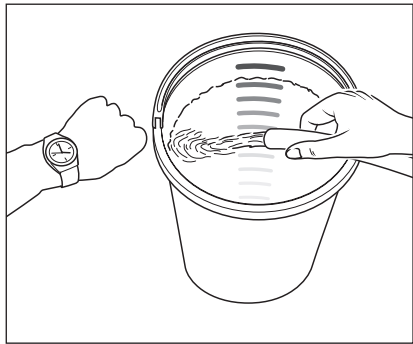


7. Wassereingangssieb, Steckkupplung mit sichtbarem Filter



8. Hochdruckschlauch

Was Sie unbedingt beachten müssen: Problem Wassermangel



Wassermangel kommt häufiger vor als man denkt. Je leistungsstärker ein Hochdruckreiniger ist, umso größer ist die Gefahr, dass zu wenig Wasser zur Verfügung steht. Bei Wassermangel entsteht in der Hochdruckpumpe Kavitation (Wasser-Gas-Gemisch), was in der Regel nicht oder zu spät bemerkt wird.

Die Hochdruckpumpe wird zerstört.

Überprüfen Sie einfach die zur Verfügung stehende Wassermenge. Es müssen mindestens 8 l/min im Zulauf sein.

Benötigte Mindestwassermenge (siehe technische Daten).



Ist die gemessene Wassermenge zu gering, muss ein anderer Wasseranschluss benutzt werden, welcher die geforderte Wasserleistung erbringt. Wassermangel führt zum schnellen Verschleiß der Dichtungen (keine Gewährleistung).



Die Hochdruckpumpe nicht länger als 60 Sekunden trocken laufen lassen!

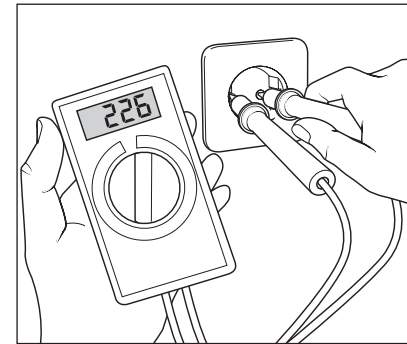
Wasserversorgung



Beachten Sie die Vorschriften Ihres Wasserversorgungsunternehmens. Der Hochdruckreiniger darf nach EN 61 770 nicht unmittelbar an die öffentliche Trinkwasserversorgung angeschlossen werden. Der kurzzeitige Anschluss ist nach DVGW (Deutscher Verband des Gas- und Wasserfaches) jedoch zulässig, wenn ein Rückflussverhinderer mit Rohrbelüfter in die Zuleitung eingebaut ist.

Wasser nach dem Rückflussverhinderer gilt nicht mehr als Trinkwasser. Auch ein mittelbarer Anschluss an die öffentliche Trinkwasserversorgung ist zulässig mittels eines freien Auslaufes nach EN 61 770; z.B. durch den Einsatz eines Behälters mit Schwimmventil. Ein unmittelbarer Anschluss an ein nicht für die Trinkwasserversorgung bestimmtes Leitungsnetz ist zulässig.

Problem Strommangel



Sind in Ihrer Leitungsumgebung gleichzeitig zu viele Stromabnehmer am Netz, kann die zur Verfügung stehende Spannung sowie die Stromstärke deutlich sinken. In der Folge läuft der Motor des Hochdruckreinigers nicht an oder brennt durch. Die Stromversorgung kann auch mangelhaft sein, wenn das Netzanschlusskabel zu lang oder zu dünn ist. Zu lange Verlängerungskabel verursachen einen Spannungsabfall und dadurch Betriebsstörungen und Anlaufschwierigkeiten.



Überprüfen Sie die Höhe Ihrer Leitungsabsicherung und lassen Sie im Zweifelsfall die Spannung und die zur Verfügung stehende Stromstärke durch einen Fachmann überprüfen (siehe technische Daten).

Elektroanschluss

Der Hochdruckreiniger wird mit einem 5 m langem Netzanschlusskabel geliefert. Der Netzstecker muss in eine vorschriftsmäßig installierte Steckdose mit Schutzleiteranschluss und FI-Fehlerstrom-Schutzschalter **30 mA** eingesteckt werden. Der Netzanschluss muss von einem befähigten Elektriker vorgenommen werden und die Anforderungen von IEC60364-1 erfüllen. Die Steckdose ist netzseitig mit **16 A** abzusichern. Bei Verwendung eines Verlängerungskabels muss **dieses einen Schutzleiter haben**, der vorschriftsgemäß an den Steckverbindungen angeschlossen ist. Die Leiter des Verlängerungskabels müssen einen Mindestquerschnitt von **1,5 mm²** haben. Die Steckverbindungen müssen eine spritzwassergeschützte Ausführung sein und dürfen nicht auf nassem Boden liegen. Bei Verwendung einer Kabeltrommel muss das Netzanschlusskabel immer ganz abgerollt werden. **Das Kabel darf nicht mehr als 20 m lang sein.**

Wasser- und Reinigungssystem

Das Wasser muss unter Leitungsdruck der Hochdruckpumpe zugeführt werden. Das Wasser wird dann von der Hochdruckpumpe unter Druck dem Sicherheits-Strahlrohr zugeführt. Durch die Düse am Sicherheits-Strahlrohr wird der Hochdruckstrahl gebildet.



Die Umwelt-, Abfall- und Gewässerschutz-Vorschriften sind vom Anwender zu beachten!

Sicherheits-Strahlrohr mit Sicherheits-Abschaltpistole

Die Sicherheits-Abschaltpistole ermöglicht den Betrieb des Hochdruckreinigers nur bei betätigtem Abzugshebel. Durch Betätigen des Abzugshebel wird die Sicherheits-Abschaltpistole geöffnet. Die Flüssigkeit wird dann zur Düse gefördert. Der Spritzdruck baut sich auf und erreicht den Arbeitsdruck. Durch Loslassen des Abzugshebels wird die Sicherheits-Abschaltpistole geschlossen und weiterer Austritt von Flüssigkeit aus dem Strahlrohr verhindert. Der Druckstoß öffnet das Start-Stop-System und die Stromversorgung zum Motor wird unterbrochen. Durch Betätigen des Abzugshebels schließt das Start-Stop-System, der Motor wird wieder automatisch eingeschaltet und die Hochdruckpumpe fördert das Wasser zur Düse, wo der Hochdruckstrahl gebildet wird.



Die Sicherheits-Abschaltpistole ist eine Sicherheitseinrichtung. Reparaturen dürfen nur von Sachkundigen vorgenommen werden. Bei Ersatzbedarf sind nur vom Hersteller zugelassene Bauteile zu verwenden.



Austausch, Reparaturen, Neueinstellungen und Versiegeln dürfen nur von Sachkundigen vorgenommen werden.



Vor Inbetriebnahme darauf achten, dass alle Sicherheitshinweise beachtet worden sind.

Motorschutzschalter

Der Motor wird durch einen Motorschutzschalter vor Überlastung geschützt. Bei Überlastung oder Blockieren des Motors schaltet der Hochdruckreiniger ab. Bei wiederholtem Abschalten des Motors Störungsursache beseitigen.



Austausch und Prüfarbeiten dürfen nur von Sachkundigen bei vom **elektrischen Netz getrennten Hochdruckreiniger**, d. h. bei **gezogenem Netzstecker**, vorgenommen werden.

Totalstop-System

Der Quickly ist mit einem Totalstop-System ausgestattet. Ist der Hauptschalter eingeschaltet, so wird beim Öffnen der Sicherheits-Abschaltpistole über einen Druckschalter der Motor gestartet. Beim Schließen der Sicherheits-Abschaltpistole wird der Motor sofort abgeschaltet.

Hochdruckschlauch und Spritzeinrichtung

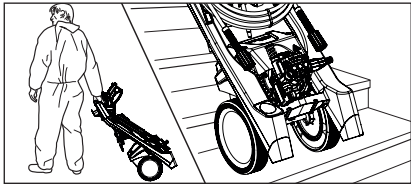
Der zur Ausstattung des Quickly gehörende Hochdruckschlauch und die Spritzeinrichtung bestehen aus hochwertigen Materialien und sind auf die Betriebsbedingungen des Hochdruckreinigers abgestimmt sowie vorschriftsmäßig gekennzeichnet.



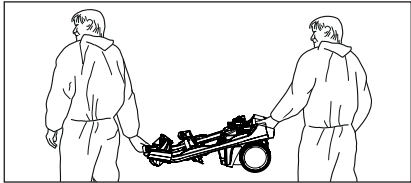
Bei Ersatzbedarf dürfen nur von Kränzle zugelassene Original-Ersatzteile verwendet werden. Werden Ersatzteile von Drittanbietern verwendet, erlischt automatisch die Gewährleistung! Hochdruckschlauch und Spritzeinrichtungen sind druckdicht (ohne Leckage) anzuschließen.



Der Hochdruckschlauch darf nicht überfahren, übermäßig gezogen oder verdreht werden. Der Hochdruckschlauch darf nicht über scharfe Kanten gezogen werden. Defekte Hochdruckschläuche dürfen (nach DIN 20022) nicht repariert werden, sondern müssen durch neue, von Kränzle zugelassene Hochdruckschläuche ersetzt werden.



1. Den Hochdruckreiniger zum Einsatzort bewegen. Der Quickly ist ein fahrbarer Hochdruckreiniger mit robustem geländegängigen und treppentauglichen Fahrwerk.

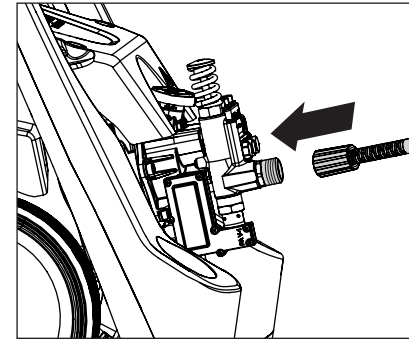


2. Der Quickly kann durch sein leichtes und handliches Format auch von zwei Personen getragen werden.

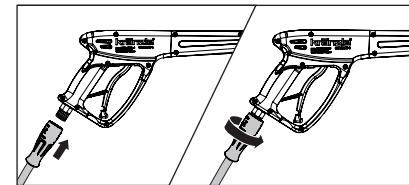
Gewicht 20 Kg



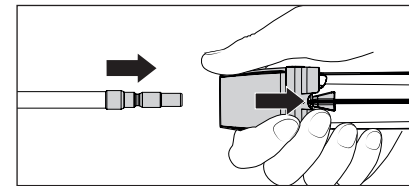
Der Quickly darf nicht in feuer- und explosionsgefährdeten Räumen sowie in Pfützen aufgestellt und betrieben werden. Der Hochdruckreiniger darf nicht unter Wasser betrieben werden. Wird der Hochdruckreiniger trotzdem in einem Gefahrenbereich verwendet sind die dort geltenden Sicherheitsvorschriften einzuhalten.



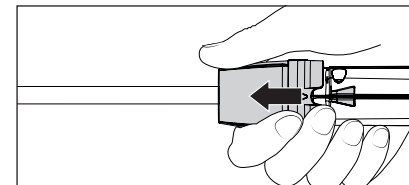
3. Bei Hochdruckreinigern ohne Schlauchtrommel muss der im Lieferumfang enthaltene Hochdruckschlauch an den Pumpenausgang von Hand druckdicht aufgeschraubt werden. Hochdruckschlauch gerade und schlingenfrie ausrollen.



4. Hochdruckschlauch an die Sicherheits-Abschaltpistole fest und druckdicht verschrauben.



5. Die Sicherungshülse der Sicherheits-Abschaltpistole erst zurückziehen, dann die Lanze in die Steckkupplung der Sicherheits-Abschaltpistole stecken.



6. Nach Einstecken der Lanze die Sicherungshülse loslassen und auf einen sicheren Sitz der Lanze achten. **Stecknippel regelmäßig mit Fett einschmieren.**



Während des Betriebs darf die Steckkupplung nicht betätigt werden! Hohe Verletzungsgefahr!



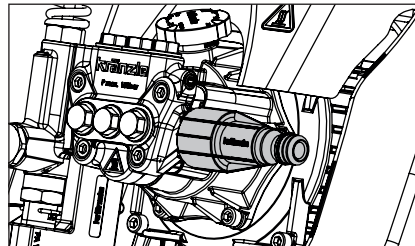
Steckkupplung und Stecknippel vor dem Einstecken auf Sauberkeit prüfen (Sand, Schmutz, ...) ggf. mit klarem Wasser reinigen. Verunreinigungen können die Abdichtung in der Steckkupplung beschädigen.



Bei Verlängerung des Hochdruckschlauches ist die maximale Länge von 20 m zu beachten!

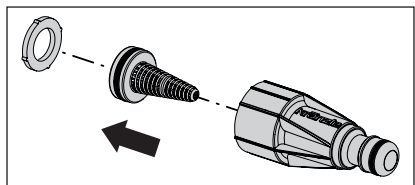


Zubehör darf nur an eine von Kränzle zugelassene Sicherheits-Abschalt-pistole angeschlossen werden.



7. Vor jeder Inbetriebnahme Wassereingangs-sieb auf Sauberkeit überprüfen.

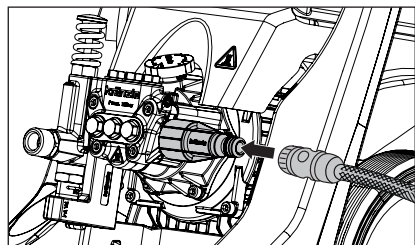
Wenn der innenliegende Filter verschmutzt ist, Filter demontieren und Schritt 7.1 durchführen. Ist das Sieb verschmutzt kann kein Wasser durchlaufen und sich dadurch kein Druck aufbauen.



7.1 Bei Verschmutzung, den Filter herausnehmen und mit den restlichen Teilen unter klarem Wasser gründlich aus-spülen und reinigen.



Beim Wassereingangssieb auf Beschädigungen achten. Den Hoch-druckreiniger nicht ohne oder mit einem beschädigten Filter betreiben.

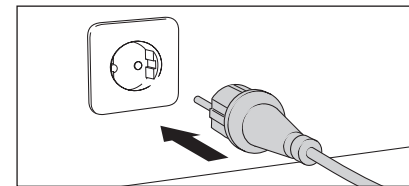


8. Wasserschlauch an das Wassereingangs-sieb anschließen (Mindestanforderungen: 5 m Schlauchlänge, Querschnitt 3/4", 10 bar). Der Hochdruckreiniger kann wahlweise an eine Druckwasserleitung (1 - 10 bar Vordruck) mit kaltem oder bis zu 40 °C warmem Wasser angeschlossen werden.



Achtung bei warmem Eingangswasser!

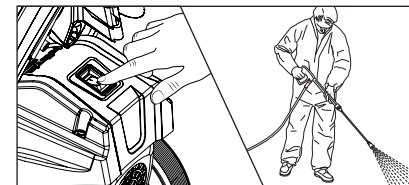
Bei Betrieb mit 40 °C warmem Eingangswasser treten erhöhte Tempe-raturen auf. Metallteile am Hochdruckreiniger nicht ohne Schutzhand-schuhe anfassen!



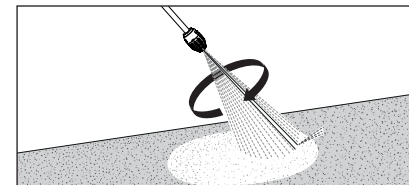
9. Stromanschluss herstellen (siehe technische Daten).



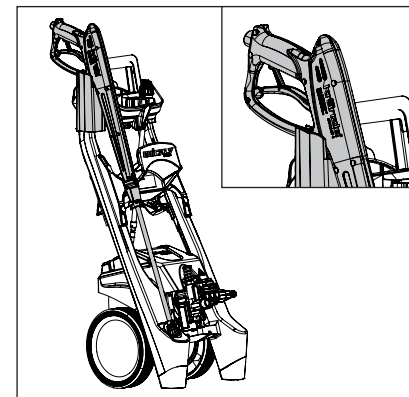
Netzstecker oder stromführende Teile nicht mit nassen oder feuchten Händen berühren.



10. Hochdruckreiniger bei geöffneter Sicherheits-Abschalt-pistole einschalten. Den Hochdruckreiniger entlüften: Sicherheits-Abschalt-pistole mehrmals öffnen und schließen. Mit dem Reinigungsvorgang beginnen.



11. Beim Benutzen des Schmutzkillers ist darauf zu achten, die Lanze zum Starten nach unten zu halten. **Beste Reinigungsleistung** wird bei einem Abstand von 12 - 15 cm erreicht (Schmutzkiller und Flachstrahldüse)



12. Der Quickly verfügt über eine Halterung zur Aufnahme der Sicher-heits-Abschalt-pistole mit Lanze in Arbeitspausen.

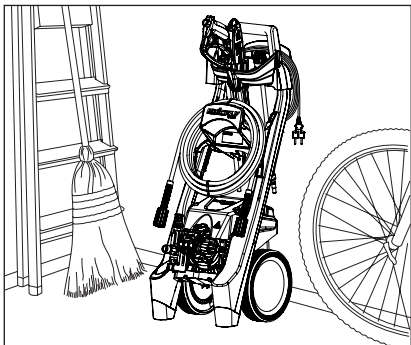


Bei Benutzung des Hochdruckreinigers unbedingt auf die Sicherheitshinweise achten.

1. Hochdruckreiniger ausschalten
2. Wasserzufuhr sperren
3. Sicherheits-Abschalt pistole kurz öffnen, bis der Druck abgebaut ist
4. Sicherheits-Abschalt pistole verriegeln
5. Hochdruckschlauch von der Sicherheits-Abschalt pistole abschrauben
6. Hochdruckpumpe entleeren: Hochdruckschlauch festhalten und Motor einschalten, bis kein Wasserstrahl am Ausgang austritt.
7. Netzstecker ziehen
8. Hochdruckschlauch säubern und ohne Schlingen aufrollen
9. Netzanschlusskabel säubern und aufwickeln
10. Wassereingangssieb reinigen
11. Hochdruckreiniger im Winter in frostfreien Räumen lagern

Frostschutz

Um den Hochdruckreiniger vor Frost zu schützen, entleeren Sie ihn vollständig. Trennen Sie den Hochdruckreiniger von der Wasserversorgung und schalten Sie ihn ein. Durch öffnen der Sicherheits-Abschalt pistole drückt die Hochdruckpumpe das Wasser aus dem Hochdruckreiniger. **Den Hochdruckreiniger nicht länger als 1 Minute ohne Wasser laufen lassen.**



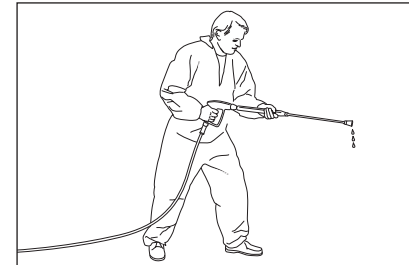
Die kompakten und mobilen Kränzle Hochdruckreiniger lassen sich mit ihrer geringen Standfläche gut verstauen.

Problem

Aus der Düse kommt kein Wasser und der Hochdruckreiniger läuft.

Ursache

Höchstwahrscheinlich ist die Düse verstopft.



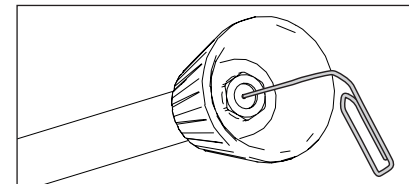
Aus der Lanze kommt kein oder nur sehr wenig Wasser.

Vorgehensweise:

Schalten Sie den Hochdruckreiniger ab. Ziehen Sie den Netzstecker. Betätigen Sie zum Druckabbau kurz die Sicherheits-Abschalt pistole.

Schrauben Sie zuerst Sicherheits-Abschalt pistole und Lanze ab und spülen Sie den Hochdruckschlauch von möglichen Rückständen frei.

Kontrollieren Sie das Wassereingangssieb auf Verschmutzung.



Besteht das Problem weiter, so durchstoßen Sie mit einem Draht (Büroklammer) vorsichtig die Düsenöffnung. Sollte das Reinigen mit einem Draht nicht den gewünschten Erfolg bringen, so muss die Düse ersetzt werden.



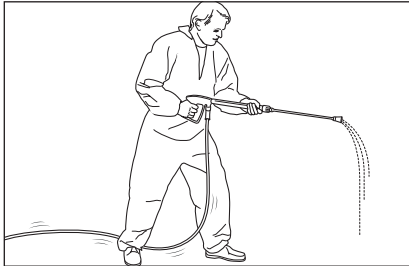
Vor jeder Reparatur Netzstecker ziehen!

Problem

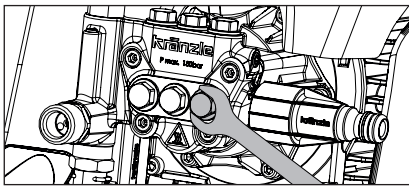
Aus der Düse kommt ein unregelmäßiger Strahl.

Ursache

Möglicherweise sind die Ventile verschmutzt oder verklebt.

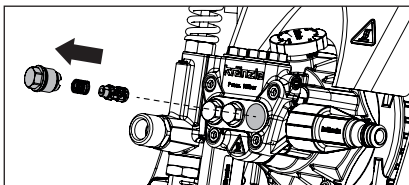


Aus der Lanze kommt ein unregelmäßiger Strahl. Der Hochdruckschlauch vibriert.

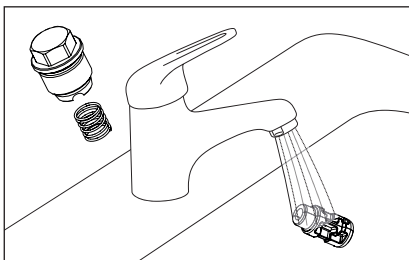


Vorgehensweise:

Schrauben Sie nacheinander alle 6 Ventile auf (vertikal und horizontal in 3er Reihe angeordnete Messing Sechskantschrauben).



Entnehmen Sie die Schraube mit Ventilkörper samt Feder. Kontrollieren Sie das Ventilkörper auf Beschädigung. Bei Beschädigung muss das Ventilkörper ausgetauscht werden.



Säubern Sie die Ventile unter fließendem Wasser.

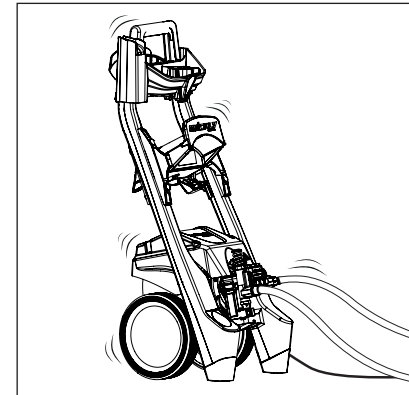
Beim Wiedereinbau den Dichtungsring nicht vergessen!

Problem

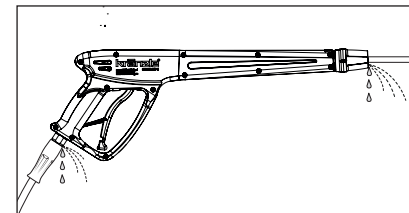
Nach dem Schließen der Sicherheits-Abschaltpistole schaltet sich der Hochdruckreiniger ständig ein und aus.

Mögliche Ursache 1

Leckage.

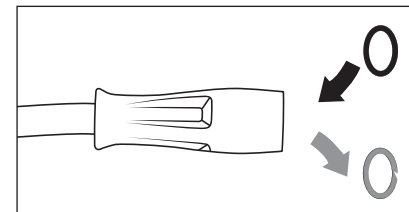


Nach dem Schließen der Sicherheits-Abschaltpistole muss sich der Hochdruckreiniger abschalten. Wenn die Abschaltung nicht erfolgt, kann Leckage an der Hochdruckpumpe, am Druckschalter, am Hochdruckschlauch, oder an der Sicherheits-Abschaltpistole die Ursache sein.



Vorgehensweise:

Kontrollieren Sie die Verbindungen vom Hochdruckreiniger zum Hochdruckschlauch und vom Hochdruckschlauch zur Sicherheits-Abschaltpistole sowie die Verbindung der Lanze an der Sicherheits-Abschaltpistole auf Dichtheit.



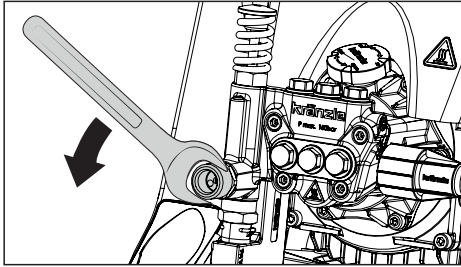
Schalten Sie den Hochdruckreiniger aus. Betätigen Sie zum Druckabbau kurz die Sicherheits-Abschaltpistole. Entfernen Sie Hochdruckschlauch, Sicherheits-Abschaltpistole sowie die Lanze und kontrollieren Sie die Dichtungsringe. Sind die Dichtungsringe defekt, sofort O-Ringe austauschen.



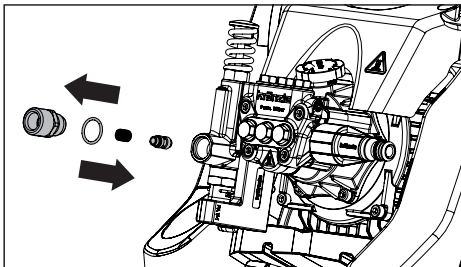
Bei Leckage wird für eventuelle Folgeschäden keine Gewährleistung übernommen.

Problem

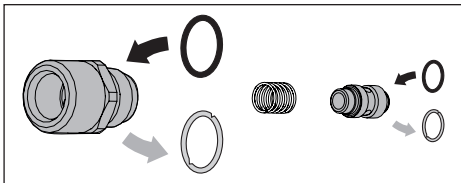
Nach dem Schließen der Sicherheits-Abschaltpistole schaltet sich der Hochdruckreiniger ständig ein und aus.

Mögliche Ursache 2
Rückschlagventil defekt.**Vorgehensweise:**

Hochdruckreiniger ausschalten,
Netzstecker ziehen.
Wasserzufuhr sperren.
Betätigen Sie zum Druckabbau
kurz die Sicherheits-Abschaltpistole.
Pumpenausgang aufschrauben.



Rückschlagkörper entnehmen und
den O-Ring auf Verschmutzung oder
Beschädigung überprüfen. Überprüfen
Sie ebenfalls den Dichtsitz im Pumpen-
gehäuse auf Verschmutzung oder
Beschädigung.



Sind die Dichtungsringe defekt,
sofort O-Ringe austauschen.
Ventilstößel auf Beschädigungen
am Dichtsitz prüfen.



Bei Schäden an der Hochdruckpumpe durch defekte Dichtungsringe, infolge Luftansaugung oder Wassermangel (Kavitation), wird keine Gewährleistung übernommen.

Hiermit erklären wir,
dass die Bauart der Hochdruckreiniger:

QuicklyNenndurchfluss: **378 l/h**

techn. Unterlagen liegen bei:

Josef Kränzle GmbH & Co. KG
Manfred Bauer
Rudolf-Diesel-Str. 20, 89257 Illertissen

folgende Richtlinien und
deren Änderungen für
Hochdruckreiniger einhalten:

Maschinenrichtlinie 2006/42/EG
EMV-Richtlinie 2014/30/EU
ROHS-Richtlinie 2011/65/EU
Outdoorrichtlinie 2000/14/EG

Schalleistungspegel typisch:
Schalleistungspegel garantiert:

77,5 dB (A)
80 dB (A)

Angewandtes Konformitäts-
bewertungsverfahren:

Anhang V, Outdoorrichtlinie
2000/14/EG

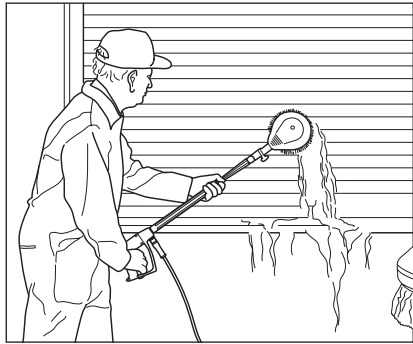
Angewendete Spezifikationen
und Normen:

EN 60335-1: 2012/A13: 2017
EN 60335-2-79: 2012
EN 62233: 2008
EN 55014-1: 2006+A1: 2009+A2: 2011
EN 55014-2: 2015
EN 61000-3-2: 2014
EN 61000-3-3: 2013

Josef Kränzle GmbH & Co. KG
Rudolf-Diesel-Straße 20
89257 Illertissen (Germany)

Josef Kränzle
(Geschäftsführer)

Illertissen, 2023-11-20



Rotierende Waschbürste

- 210 mm
- Edelstahlverlängerung
- Bürstenkopf Ø 180 mm
- Düsengröße 2,5 mm



Art.-Nr.: 12800

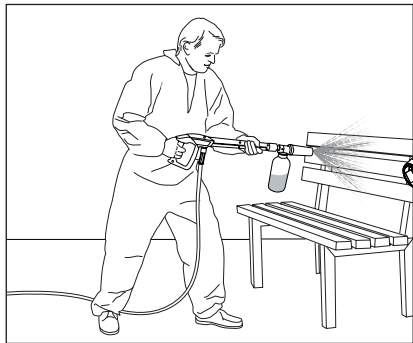


Spritzschutz

- L: 280 mm x B: 190 mm
- Für alle Waschanzen

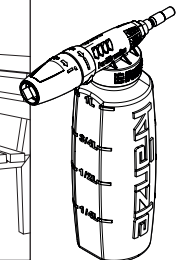


Art.-Nr.: 132600



Schaumlanze

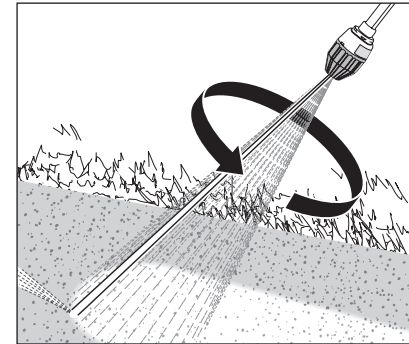
- Mit Behälter



1 Liter Art.-Nr.: 135302
2 Liter Art.-Nr.: 135312



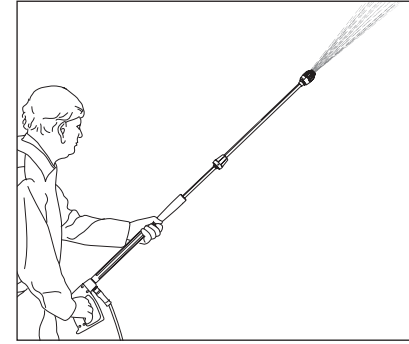
Bei Zubehör für Hochdruckreiniger handelt es sich um Sicherheitsbauteile! Bei Verwendung von nicht von Kränzle zugelassenen Bauteilen erlischt jegliche Gewährleistung.



Schmutzkillerlanze

- 400 mm
- Düsensystem 028

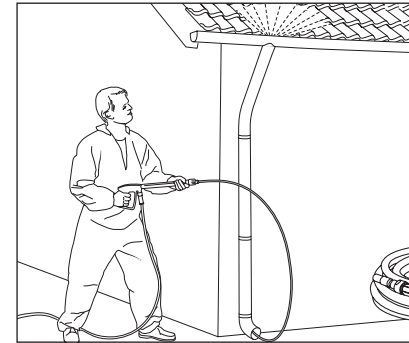
Art.-Nr.: 42403-028



Lanzenverlängerung

- 400 mm

Art.-Nr.: 12870



Rohrreinigungsschlauch

- 10 m Länge

Art.-Nr.: 12850



Bitte bei der Bestellung technische Daten des Hochdruckreinigers (Gerätetyp) angeben.

Dieser Kränzle Hochdruckreiniger ist nur für die ausschließliche und typische Anwendung des Privatanwenders rund um Haus und Garten (zum Reinigen von Fassaden, Terrassen, Gartengeräten, Werkzeugen, Fahrzeuge und Maschinen sowie Bauwerken) konzipiert und nicht für den gewerblichen Einsatz bestimmt.

Die Gewährleistungspflicht der Josef Kränzle GmbH & Co. KG gegenüber dem Händler, von dem Sie diesen Kränzle Hochdruckreiniger (=Produkt) erworben haben, gilt ausschließlich für Sachmängel, wie Material- und Herstellungsfehler.

Mängel, die auf langen und häufigen Gebrauch des Produkts zurückzuführen sind und damit für Alter und Nutzungsintensität des Hochdruckreinigers typisch sind, gehen auf Verschleiß der entsprechenden Produktkomponenten zurück und stellen damit keinen Mangel des Produkts dar. Solche Mängel führen nicht zu Mängelrechten des Käufers. Insbesondere Manometer, Düse, Ventile, Dichtungsmanschetten, Hochdruckschlauch und Spritzeinrichtung sind Verschleißteile.

Das Produkt muss gemäß dieser Betriebsanleitung betrieben werden. Die Betriebsanleitung ist Teil der Gewährleistungsbestimmungen.

Veränderungen an den Sicherheitseinrichtungen des Produkts sowie Fehlbedienungen, wie etwa die Überschreitung der Temperatur- und Drehzahlgrenze wie auch Unterspannung, Wassermangel und Schmutzwasser, sowie der nicht bestimmungsgemäße Einsatz des Produkts können zu Schäden am Produkt führen, die keinen Sachmangel darstellen.

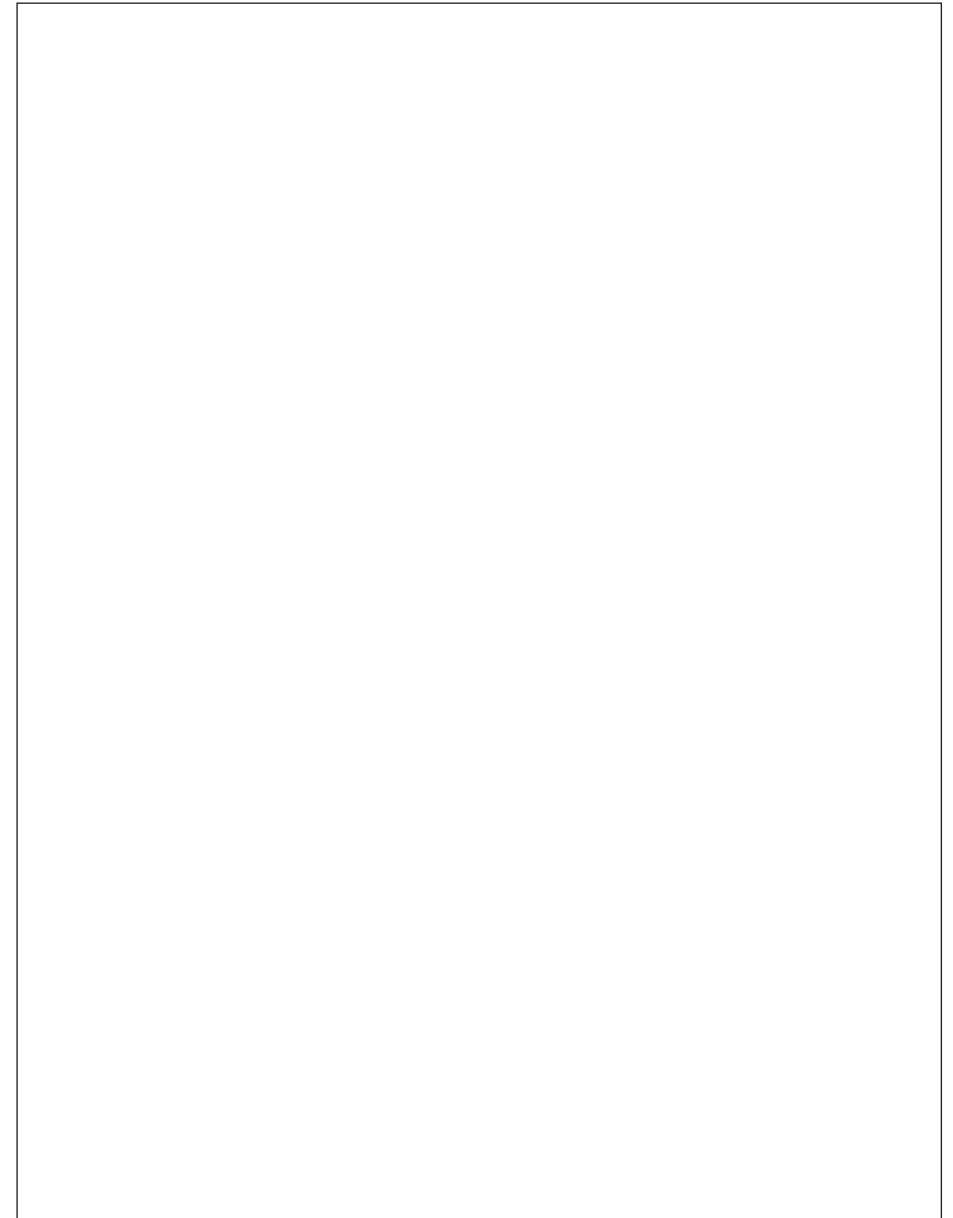
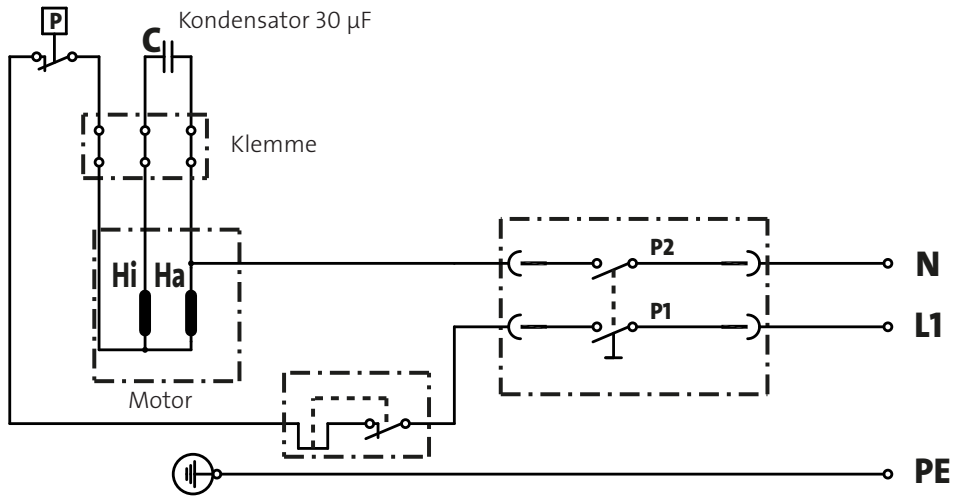
Ist die Verwendung von anderen als Original Kränzle Zubehörteilen und Original Kränzle Ersatzteilen ursächlich für einen Mangel unseres Produktes, kann dies zum völligen Verlust von Gewährleistungsansprüchen führen. Nur die Verwendung von Original Kränzle Zubehörteilen und Original Kränzle Ersatzteilen, die auf den jeweiligen Kränzle Hochdruckreiniger abgestimmt sind, bietet die Gewähr für einen sicheren und störungsfreien Betrieb des Kränzle Hochdruckreinigers.

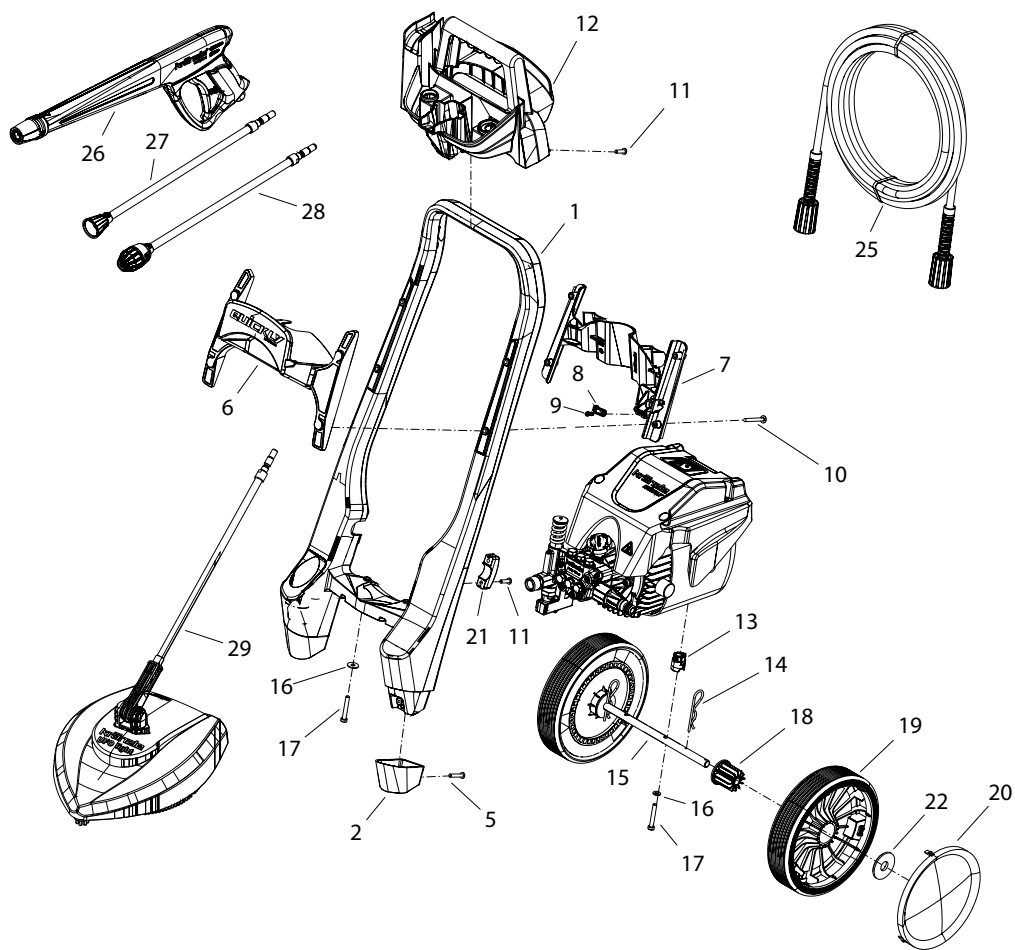
Es gelten die für das jeweilige Land gesetzlich festgelegten Verjährungsfristen für gesetzliche Mängelansprüche.

In Gewährleistungsfällen wie auch beim Auftreten eines sonstigen Mangels wenden Sie sich bitte mit Zubehör und Kaufbeleg an Ihren Händler oder die nächste autorisierte Kundendienststelle. Diese finden Sie auch im Internet unter **www.kraenzle.com**.

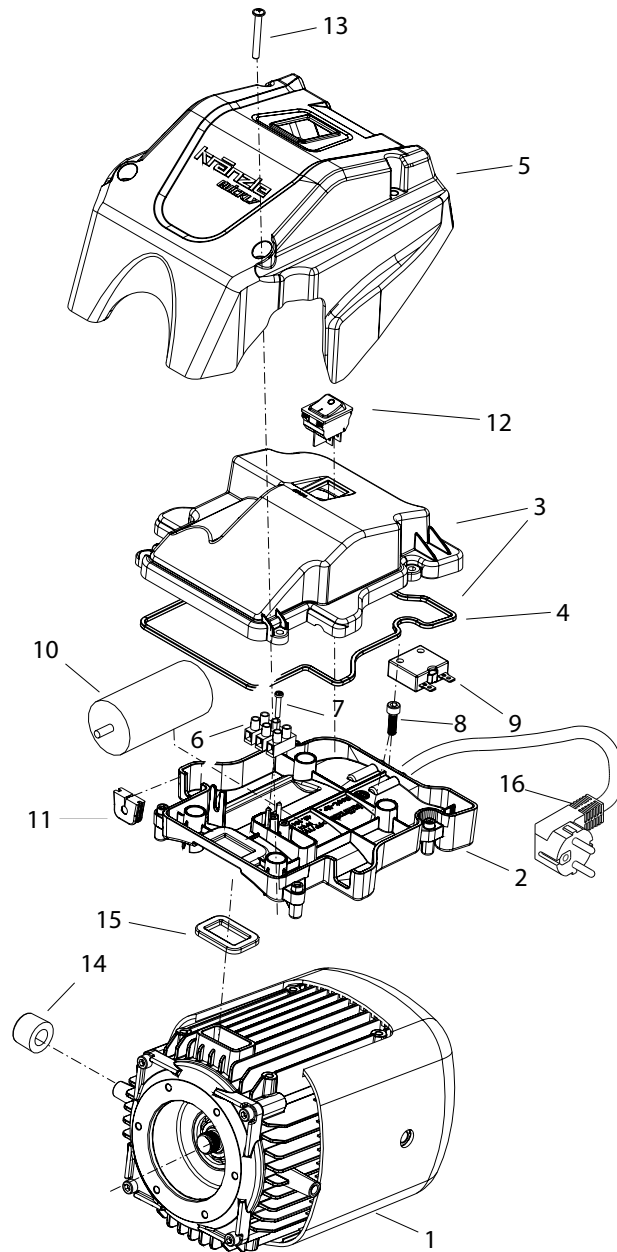
Schaltplan Quickly

230 V 1~/50 Hz

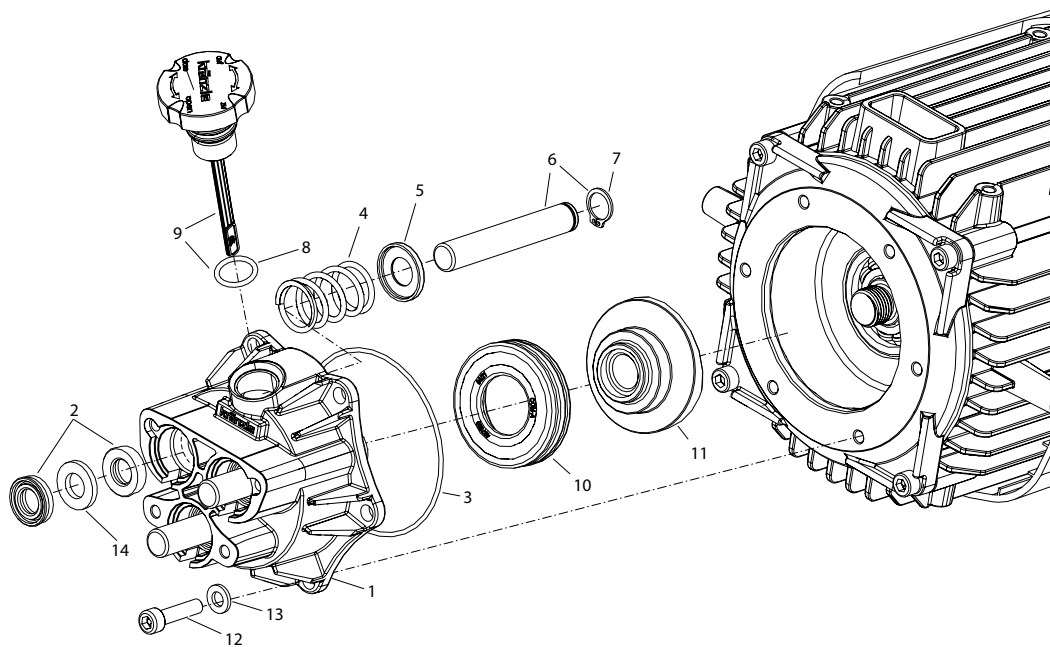




Position No	Bezeichnung Description	Stck. Qty.	Bestell-Nr. Item no.
1	Holm kpl.	1	497000
2	Standfuss links + rechts	1	497005
5	Kunststoffschraube 5,0 x 30	2	43418
6	Schlauchhalter	1	497007
7	Gegenhalter Schlauchhalterung	1	497008
8	Kabelklemme Netzanschlusskabel	1	43431
9	Kunststoffschraube 3,5 x 14	2	44525
10	Kunststoffschraube 5,0 x 65	4	414113
11	Kunststoffschraube 5,0 x 20	6	43018
12	Zubehörcorb	1	497014
13	Distanzstück Achse	2	497009
14	Federstecker 3mm	4	401151
15	Radachse	1	497067
16	Unterlegscheibe 6,4 DIN 125	4	50189
17	Innensechskantschraube M6 x 40	4	46025
18	Buchse Rad	2	497066
19	Rad Ø210 mm	2	44538
20	Radkappe für Rad 210mm	2	46011
21	Halteschelle Motorlager	2	497045
22	Unterlegscheibe Kunststoff 13mm x 37 x 3	2	497018
25	HD-Schlauch NW6 8m	1	497070
26	Pistole Starlet 4 D10	1	12520
27	Lanze mit Flachstrahldüse	1	12900-028
28	Lanze mit Schmutzkillerdüse	1	42403-028
29	Roundcleaner UFO lighth	1	41870



Position No	Bezeichnung Description	Stck. Qty.	Bestell-Nr. Item no.
1	Motor 230V / 50 Hz komplett ohne Elektrik	1	497040
2	Schaltkasten Unterteil	1	491041
3	Deckel Schaltkasten	1	49105
4	Dichtung für Deckel	1	49113
5	Haube Quickly	1	497065
6	Lüsterklemme 3-pol.	1	43326
7	Schraube 3,5 x 20	2	43415
8	Innensechskantschraube M6 x 20	4	420121
9	Überstromauslöser 1-polig 14 A	1	491250
10	Kondensator 30µF	1	497041
11	Kabeldurchführung Netzanschlusskabel	1	49115
11.1	Kabeldurchführung Druckschalter	1	491151
12	Schalter EIN/AUS	1	491121
13	Kunststoffschraube 5,0 x 40	4	416101
14	Gummilagerung Motor	2	49285
15	Gummidichtung	1	49287
16	Netzanschlusskabel 5,5m 3x1,0mm ²	1	497042



Ölwechsel

Sollte es bei einer Reparatur nötig sein das Öl zu wechseln, so muss der Hochdruckreiniger aus liegender Position um 180 °C gedreht werden, sodass der Ölmesstab Richtung Boden zeigt. Anschließend kann dieser über einem Behälter aufgeschraubt werden. Das Öl muss in dem Behälter aufgefangen und anschließend vorschriftsmäßig entsorgt werden. Beim Einfüllen des neuen Öl's ist ein kleiner Trichter erforderlich.

Neues Öl: 0,1l - Kränzle Getriebeöl oder 15W-40

0,25 Liter Kränzle Getriebeöl (Art.-Nr.: 400931)

1 Liter Kränzle Getriebeöl (Art.-Nr.: 400932)

Oil change

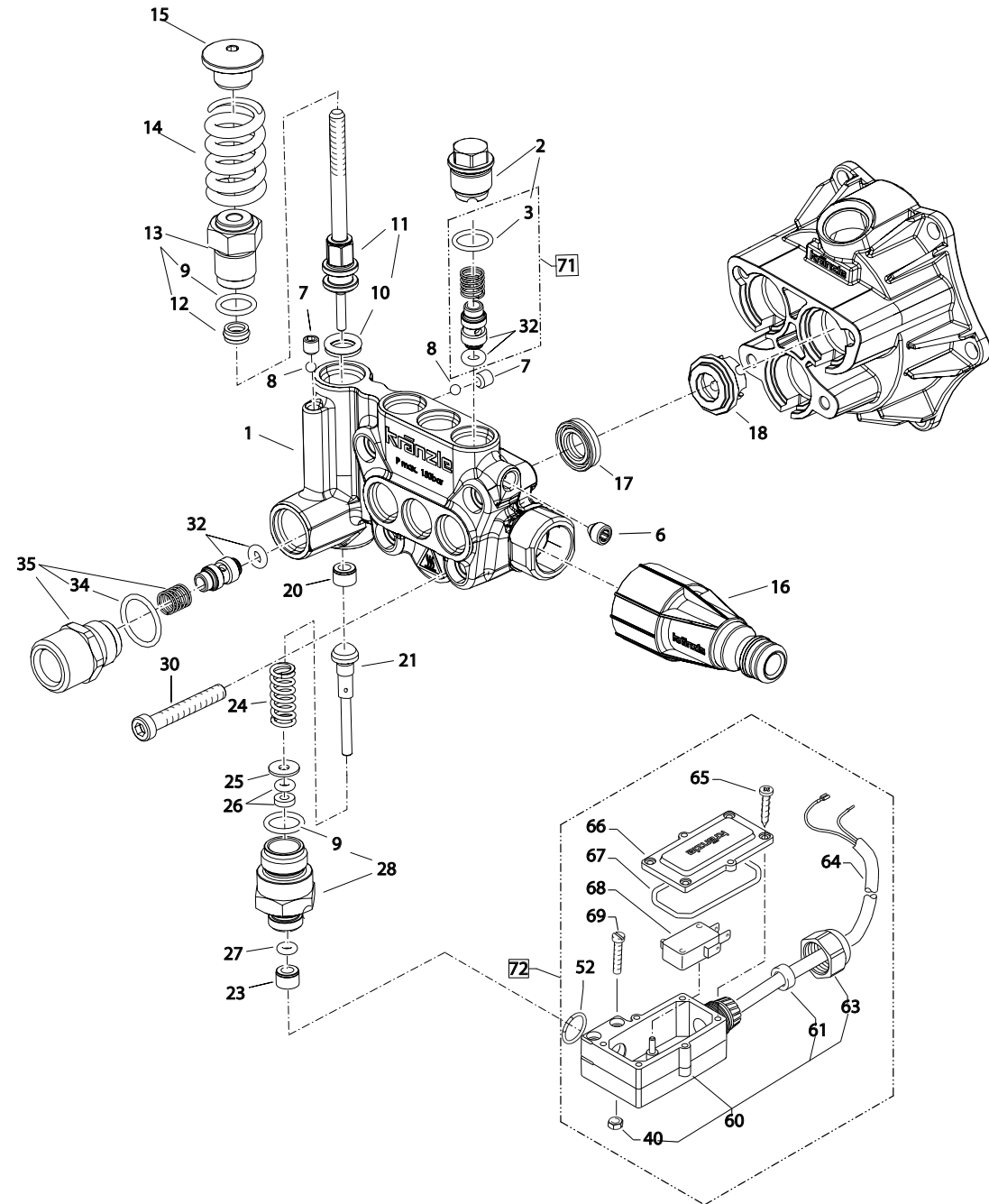
If oil needs to be changed during repair, the unit is to turned into horizontal position with its head upside down prior to unscrewing the Oil dipstick over a container. The oil is to be captured in a container and subsequently properly disposed of. Then screw oil plug back on again over a container. Use small funnel when refilling with fresh oil.

Fresh oil: 0.1l - Kränzle Gear Oil or 15W-40

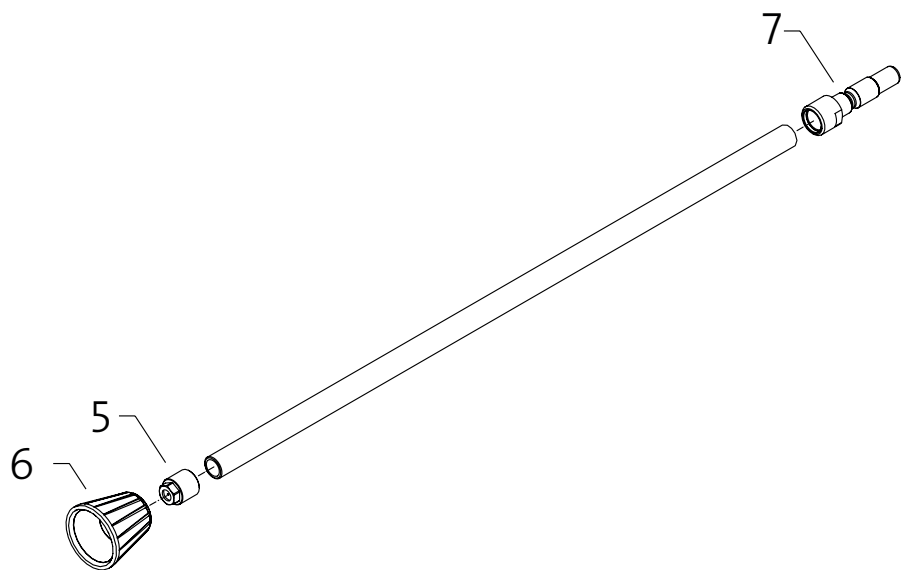
0,25 liter Kränzle Gear Oil (Ord. no.: 400931)

1 liter Kränzle Gear Oil (Ord. no.: 400932)

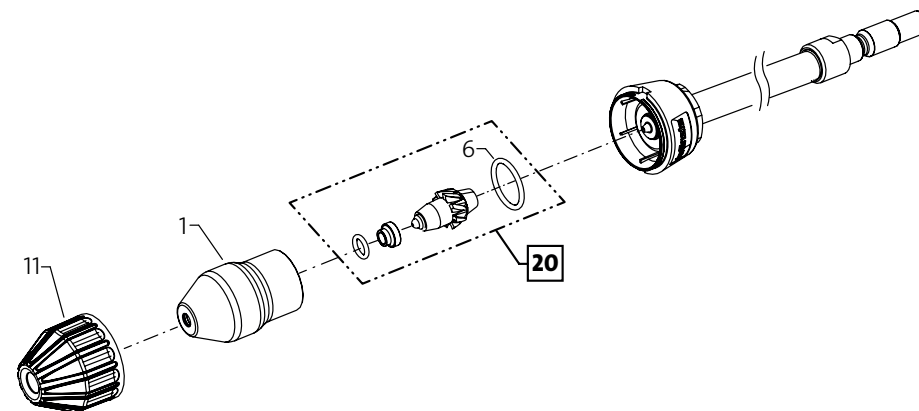
Position No	Bezeichnung Description	Stck. Qty.	Bestell-Nr. Item no.
1	Gehäuseplatte (inkl. Pos 2, Pos 3, Pos 14)	1	497030
2	Öldichtung 12 x 20 x 5	6	43081
3	O-Ring 75,92 x 1,78	1	492011
4	Plungerfeder	3	49203
5	Federdruckscheibe Ø12mm	3	49219
6	Plunger 12 mm AC mit Wellensicherungsring	3	49209
7	Wellensicherungsring Ø12mm	3	49230
8	O-Ring 14 x 2	1	43445
9	Ölmesstab	1	49009
10	Axial-Rillenkugellager 3-teilig	1	497020
11	Taumelscheibe 10,85°	1	497025-10,85
12	Innensechskantschraube M6 x 25	6	44234
13	Unterlegscheibe 6,4 DIN 125	6	50189
14	Backring 12 x 20 x 2,0	3	497061



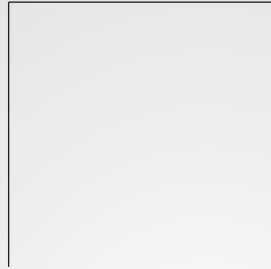
Position No	Bezeichnung Description	Stck. Qty.	Bestell-Nr. Item no.
1	Ventilgehäuse 12mm	1	497060
2	Ventilstopfen M16x1,5 AG	6	497013
3	O-Ring 12 x 1,5	6	43058
6	Dichtstopfen M8 x 1	1	13158
7	Gewindestift M6 x 6 DIN913-A2	2	497015
8	Kugel 4,0 mm DIN5401 Edelstahl	2	13472
9	O-Ring 12 x 2	2	150051
10	Parbaks für 14mm Bohrung	1	141231
11	Steuerkolben	1	497012
12	Parbaks für Spindel 6 mm	1	141232
13	Kolbenführung 6 mm	1	496024
14	Druckfeder grau	1	14124
15	Federdruckmutter	1	492430
16	Wasserfilter klarsicht mit Filter	1	13311
17	Hochdruckdichtung 12 x 20 x 5,2mm	3	49226
18	Distanzring 12 mm Quickly mit Abstützung	3	497011
20	Messinghülse mit Teflonsitz	1	12127
21	Steuerkolben Motorabschaltung	1	497029
23	Stopfen M10x1 (durchgebohrt)	1	133851
24	Druckfeder 1,0 x 8,6 x 30	1	40520
25	Stützscheibe	1	150151
26	O-Ring 3,3 x 2,4 grün, inkl Parbak 3,56 x 2,18	1	121362
27	O-Ring 3,3 x 2,4	1	12136
28	Führungsteil Steuerstößel	1	497027
30	Innensechskantschraube M6 x 40 DIN6912-8.8	4	46025
32	Ventilstößel / Rückschlagventil	7	497022
34	O-Ring 18 x 2	1	40016
35	Ausgangsstück M22 x 1,5 ohne Injektor	1	497013
40	Sechskant - Mutter M4	2	12138
52	O-Ring 13 x 2,6	1	15017
60	Gehäuse Elektroschalter	1	15204
61	Gummimanschette	1	15202
63	Überwurfmutter PG 11	1	15203
64	Kabel 2x 1,5 mm ²	1	150191
65	Blechschaube 2,9 x 19	6	15024
66	Deckel Elektroschalter	1	15201
67	O-Ring 44 x 2,5	1	15023
68	Mikroschalter	1	15018
69	Zylinderschraube M 4 x 22	2	15025
71	Rep-Satz Ventile	1	497051
72	Druckschalter kpl.	1	413006
73	Ventilgehäuse kpl. (Pos.1-Pos.35)	1	497059



Position No	Bezeichnung Description	Stck. Qty.	Bestell-Nr. Item no.
5	Jet-Düse 03	1	26020-028
6	Düsenschutz Jet-Düse	1	26021
7	Nippel für Steckkupplung DN10; M 12 x 1 IG	1	13440



Position No	Bezeichnung Description	Stck. Qty.	Bestell-Nr. Item no.
1	Sprühkörper	1	41950
6	O-Ring 16 x 2	1	13150
11	Schutzkappe	1	41952
12	Kappe hinten für Schmutzkiller	1	41953
20	Reparatursatz Schmutzkiller 028	1	41955-028



Josef Kränzle GmbH & Co. KG

Rudolf-Diesel-Straße 20
89257 Illertissen (Germany)

vertrieb@kraenzle.com

© Kranzle 26.01.2024 / Art.-Nr.: 306830 / Technische Änderungen und Irrtümer vorbehalten.

■ Made
■ in
■ Germany