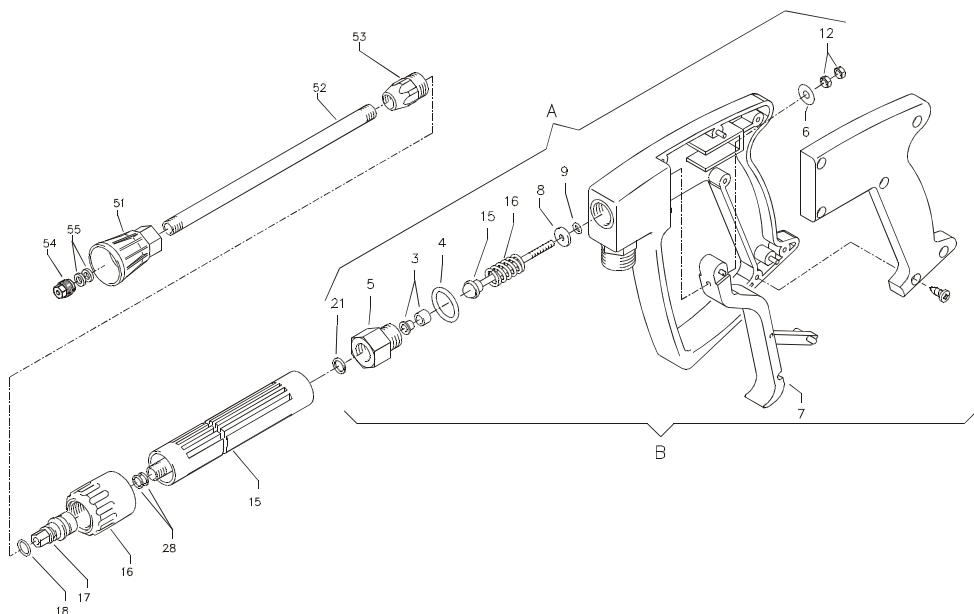


Gun with lance



No	Description	Qty.	Ord.-No
6	Scheibe 5,3 DIN9021	1	50.152
7	Abzug-Hebel kpl.	1	12.144 1
15	Rohr kunststoffumspritzt bds. R 1/4" AG	1	15.004 2
16	Überwurfmutter ST 30 M22 x 1,5 IG	1	13.276 1
17	Außen-Sechskant-Nippel R 1/4" IG	1	13.277 1
18	O-Ring 9,3 x 2,4	1	13.273
28	Aluminium-Dichtring	6	13.275
51	Düsenschutz M12x1	1	26.002 1
52	Rohr 400 mm; bds. M12x1	1	15.002
53	ST 30 Nippel M 22 x 1,5 / R1/4" m. ISK	1	13.363
54	Flachstrahldüse 028 (bei HD 7/120)	1	M20028
54.1	Flachstrahldüse 042 (bei HD 10/120)	1	M20042
A	Rep.-Kit Pos: 3, 4, 5, 8, 9, 12, 15, 16; 21		12.158
B	Griff komplett		12.164
	Midi-gun with prolongation		12.160
	Lance compl. with HP-nozzle 03		12.392 4
	Lance compl. with HP-nozzle 045		12.392